

МІНІСТЕРСТВО ВНУТРІШНІХ СПРАВ УКРАЇНИ
НАЦІОНАЛЬНА АКАДЕМІЯ ВНУТРІШНІХ СПРАВ

ОСВІТНЬО-НАУКОВА ПРОГРАМА
«ПРАВООХОРОННА ДІЯЛЬНІСТЬ»

Рівень вищої освіти
Ступінь вищої освіти
Галузь знань
Спеціальність

ТРЕТІЙ (ОСВІТНЬО-НАУКОВИЙ) РІВЕНЬ
ДОКТОР ФІЛОСОФІЇ
К БЕЗПЕКА ТА ОБОРОНА
К9 ПРАВООХОРОННА ДІЯЛЬНІСТЬ

ЗАТВЕРДЖЕНО
рішенням Вченої ради НАВС
протокол від __.__.2026 № __
введено в дію наказом НАВС від __.__.2026 № __

Голова Вченої ради

Руслан СЕРБИН

I. Преамбула

Освітньо-наукова програма «Правоохоронна діяльність» підготовки здобувачів третього освітньо-наукового рівня вищої освіти галузі знань К Безпека та оборона, спеціальність К9 Правоохоронна діяльність.

ОНП відповідає третьому (освітньо-науковому) рівню вищої освіти та восьмому кваліфікаційному рівню за Національною рамкою кваліфікацій, затвердженою постановою Кабінету Міністрів України від 23.11.2011 № 1341 «Про затвердження Національної рамки кваліфікацій» (із змінами, внесеними згідно з постановою Кабінету Міністрів України від 25.06.2020 № 519).

Розроблено робочою групою у складі :

Прізвище, ім'я, по батькові	Науковий ступінь, шифр та назва наукової спеціальності	Вчене звання (за кафедрою)	Посада та назва підрозділу (за основним місцем роботи)
Таран Олена Вікторівна	д.ю.н.	професор	завідувач, кафедра кримінального процесу
Герасименко Лариса Володимирівна	к.ю.н.	професор	завідувач, кафедра оперативно-розшукової діяльності та національної безпеки
Злагода Ольга Валеріївна	к.ю.н.	доцент	доцент, кафедра оперативно-розшукової діяльності та національної безпеки
Гобач-Кудря Іванна Анатоліївна	к.ю.н.		старший викладач, кафедра поліцейської діяльності

Проректор
полковник поліції

Сергій ЧЕРНЯВСЬКИЙ

II. Загальна характеристика

1 – Загальна інформація	
Повна назва закладу вищої освіти	Національна академія внутрішніх справ
Рівень вищої освіти	третій (освітньо-науковий)
Ступінь вищої освіти	доктор філософії
Галузь знань	К Безпека та оборона
Спеціальність	К9 Правоохоронна діяльність
Освітня кваліфікація	Доктор філософії з правоохоронної діяльності
Кваліфікація в дипломі	Ступінь вищої освіти – доктор філософії Галузь знань – К Безпека та оборона Спеціальність – К9 Правоохоронна діяльність
Додаткові вимоги до правил прийому	Прийом на навчання для здобуття вищої освіти за третім (освітньо-науковим) рівнем освіти за спеціальністю К9 Правоохоронна діяльність здійснюється на базі ступіня вищої освіти магістра або освітньо-кваліфікаційного рівня спеціаліст (НРК7).
Офіційна назва освітньо-наукової програми	«Правоохоронна діяльність»
Тип диплому та обсяг освітньої програми	Диплом доктора філософії, одиничний Обсяг освітньої складової 45 кредитів ECTS. Нормативний строк підготовки в аспірантурі (ад'юнктурі): 4 роки.
Наявність акредитації	Програма впроваджується вперше
Цикл/рівень	третій рівень вищої освіти, НРК – 8 рівень, QF-LLL – 8 рівень. FQ-EHEA – третій цикл.
Передумови	Наявність другого (магістерського) рівня вищої освіти. Вимоги до вступника визначаються Правилами прийому до Національної академії внутрішніх справ, що затверджуються Вченою радою НАВС
Мова викладання	Державна мова
Термін дії освітньої програми	До її наступного планового оновлення
Форми здобуття освіти	Очна, заочна
Інтернет-адреса постійного розміщення опису освітньої програми	https://da.navs.edu.ua/

2 – Мета освітньої програми

Забезпечення комплексної підготовки кваліфікованих і конкурентоспроможних фахівців ступеня доктора філософії у сфері правоохоронної діяльності. Програма розроблена відповідно до місії та стратегії Національної академії внутрішніх справ, спрямована на формування науковців, інтегрованих у європейський і світовий освітньо-науковий простір, здатних здійснювати оригінальні дослідження, генерувати нові ідеї, вирішувати складні пошукові завдання, продукувати нові знання з науковою новизною, що мають як теоретичне, так і практичне значення та можуть бути впроваджені в діяльність органів правопорядку

3 – Характеристика освітньої програми

Опис предметної області

Об'єкт вивчення: процеси дослідження явищ та проблем у сфері правоохоронної діяльності.
Цілі навчання: підготовка фахівців, здатних розв'язувати комплексні задачі у сфері правоохоронної діяльності, розширювати та здійснювати переоцінку наявних знань і практики, у сфері професійної діяльності, планувати та корегувати послідовний процес ґрунтовного наукового дослідження з дотриманням належної академічної доброчесності, критичного аналізу, оцінювання і синтезу нових ідей.
Теоретичний зміст предметної області: поняття, концепції, теорії наукового пізнання та закономірностей явищ та процесів, пов'язаних з діяльністю органів правопорядку, інноваційних рішень у сфері правоохоронної діяльності.
Методи, методика та технології: методи аналізу, оцінки, моделювання, прогнозування, оптимізації систем і процесів, прийняття рішень у сфері правоохоронної діяльності.
Інструменти та обладнання: спеціалізоване програмне забезпечення, інформаційно-аналітичні інструменти, автоматизовані системи управління, електронні бази даних, спеціальна техніка та спеціальні засоби, спеціалізовані оперативні та оперативно-технічні засоби.

Орієнтація освітньої програми

Освітньо-наукова (доктора філософії), академічна.

<p>Основний фокус освітньої програми</p>	<p>Оволодіння здобувачами методикою та методологією ведення самостійних наукових досліджень в галузі К «Безпека та оборона» за спеціальністю К9 Правоохоронна діяльність.</p> <p>Здобуття на вищому рівні теоретико-практичних знань, умінь і навичок, достатніх для генерування нових ідей і пропозицій, розв’язання комплексних проблем, прийняття організаційно-управлінських рішень у сфері професійної та/або дослідницько-інноваційної діяльності, застосування методологічного інструментарію наукової діяльності та здійснення власне наукового дослідження, результати якого мають наукову новизну для переосмислення наявних і формування нових цілісних знань і практичне значення для вдосконалення діяльності органів правопорядку в сучасних умовах.</p>
<p>Особливості освітньо-наукової програми</p>	<p>Програма зорієнтована на комплексному підході до підготовки здобувачів, яка полягає у забезпеченні формування теоретичної бази, набуття компетентностей та результатів навчання для проведення досліджень проблем діяльності органів правопорядку та дозволяє сформувати індивідуальну освітню траєкторію.</p> <p>Наукова складова освітньо-наукової програми визначається індивідуальним планом ад’юнкта / аспіранта.</p>
<p>4 – Придатність випускників до працевлаштування та подальшого навчання</p>	
<p>Придатність до працевлаштування</p>	<p>У закладах вищої освіти, наукових і науково-дослідних установах (посади науково-педагогічних та наукових працівників), органах правопорядку, органах влади та місцевого самоврядування, підприємствах, установах, організаціях (посади, кваліфікаційні вимоги до яких відповідають компетентностям, набутим здобувачами вищої освіти ступеня доктора філософії).</p>
<p>Академічні права випускників</p>	<p>Право здобувати науковий ступінь доктора наук. Набуття додаткових кваліфікацій в системі освіти дорослих.</p>
<p>5 – Викладання та оцінювання</p>	

<p>Викладання та навчання</p>	<p>Загальний стиль навчання – проблемно-орієнтований, пізнання. Викладання проводиться у формі лекцій, семінарських, практичних занять, індивідуальних та групових консультацій, самостійної роботи з можливістю консультацій з викладачем. Вказані форми навчання реалізуються із застосуванням інформаційно-комунікаційних технологій (мультимедійні та інтерактивні методи навчання).</p> <p>Проблемно-орієнтовний стиль навчання надає можливість здобувачам набувати компетентності, необхідні для розв’язання комплексних проблем у сфері правоохоронної діяльності, а також працювати над дисертаційним дослідженням.</p> <p>Методи навчання – словесні; наочні та практичні; пояснювально-ілюстративні (інформаційно-рецептивні); репродуктивні; частково-пошукові; дослідницькі.</p> <p>В основі викладання знаходиться студентоцентроване і проблемно-орієнтоване навчання, самоосвіта, взаємодія з науковим керівником</p>
<p>Оцінювання</p>	<p>Підсумкове оцінювання результатів навчання за кожним компонентом освітньо-наукової програми здійснюється за 100-бальною шкалою: під час проведення поточного контролю (тестування, усне і письмове опитування) та підсумкового контролю (заліки й іспити, захист звітів з педагогічної практики, публічний захист наукових досягнень у формі дисертації). Оцінювання результатів наукової роботи здійснюється щоквартально на засіданні кафедри або науково-дослідної лабораторії, за якою закріплений аспірант (ад’юнкт), чим забезпечується періодичний контроль виконання його індивідуального плану роботи. Результати виконання індивідуальних навчального і наукового планів роботи аспірантів (ад’юнктів) не рідше одного разу на рік розглядаються на засіданні Вченої ради НАВС.</p>
<p>6 – Програмні компетентності</p>	

<p>Інтегральна компетентність</p>	<p>Здатність продукувати нові ідеї, розв'язувати комплексні проблеми у сфері правоохоронної діяльності, застосовувати методологічний інструментарій наукової та педагогічної діяльності, а також здійснювати власне наукове дослідження, результати якого мають наукову новизну, теоретичне та практичне значення.</p>
<p>Загальні компетентності (ЗК)</p>	<p>ЗК 01. Здатність генерувати, висловлювати чи реалізовувати нові ідеї, методи і технології шляхом критичного та інноваційного мислення з урахуванням впливу раціональних та ірраціональних, об'єктивних і суб'єктивних факторів, а також можливих варіантів розвитку подій.</p> <p>ЗК 02. Здатність до організації та проведення методологічно обґрунтованого наукового дослідження з використанням теоретичних та прикладних досягнень у сфері правозастосування; впроваджувати їх результати у практику роботи правоохоронних органів; дотримуватися норм наукової етики під час дослідницької діяльності</p> <p>ЗК 03. Здатність до співпраці, командної роботи, толерантність до людей, адекватного сприйняття зауважень і пропозицій стосовно власної діяльності, конструктивного вирішення конфліктів, ефективного лідерства, прагнення досягти компромісу під час прийняття рішень, а також вміння підтримувати партнерські відносини</p> <p>ЗК 04. Здатність самостійно приймати обґрунтовані рішення, планувати, організовувати і здійснювати комплексні дослідження на сучасному рівні з використанням новітніх інформаційних і комунікаційних технологій на основі цілісного системного наукового світогляду з використанням знань і умінь в сфері правоохоронної діяльності.</p> <p>ЗК 05. Здатність використовувати академічну державну та іноземну мови у професійній діяльності та дослідженнях.</p> <p>ЗК 06. Здатність розв'язувати комплексні проблемні питання правоохоронної діяльності на основі системного наукового світогляду та загального культурного кругозору із дотриманням принципів наукової етики та академічної доброчесності.</p>

	<p>ЗК 07. Здатність реалізовувати науково-дослідні проекти через спілкування, обмін думками із зацікавленими особами у реалізації наукового продукту на національному та міжнародному рівні.</p> <p>ЗК 08. Здатність проводити наукові дослідження, у тому числі в межах міжнародних грантових проектів, впроваджувати їх результати у практику роботи органів правопорядку та усвідомлювати соціальну відповідальність за вплив їхніх результатів на прогресивний поступ суспільства.</p> <p>ЗК 09. Навички використання інформаційних і комунікаційних технологій.</p>
<p>Фахові компетентності (ФК)</p>	<p>ФК 01. Здатність виконувати оригінальні дослідження, розв'язувати актуальні філософсько-методологічні і філософсько-правові проблеми, досягати наукових результатів, що створюють нові знання у сфері правоохоронної діяльності.</p> <p>ФК 02. Здатність здійснювати пошук, збирати, оброблювати, аналізувати і узагальнювати значні обсяги наукової інформації, практику роботи органів правопорядку, моделювати різні варіанти вирішення проблем, що виникають у правоохоронній діяльності.</p> <p>ФК 03. Здатність інтерпретувати результати наукових досліджень іноземною мовою, презентувати і доводити результати наукового пошуку з проблем правоохоронної діяльності іноземною мовою, спілкуватися у професійному та академічному середовищі та з представниками інших професійних груп у національному та міжнародному контекстах.</p> <p>ФК 04. Здатність застосовувати сучасну методологію емпіричних та теоретичних досліджень у сфері правоохоронної діяльності, сучасні цифрові технології, бази даних та інші електронні ресурси та спеціалізоване програмне забезпечення в науковій та освітній галузях.</p> <p>ФК 05. Здатність виявляти, ставити та вирішувати проблеми дослідницького характеру в сфері правоохоронної діяльності, колізійні науково-теоретичні та практичні питання реалізації правового статусу суб'єктів правоохоронної</p>

	<p>діяльності, оцінювати та забезпечувати якість виконуваних досліджень.</p> <p>ФК 06. Здатність осмислювати основні проблеми забезпечення публічної безпеки та порядку, закономірності розвитку злочинності, її детермінацію та визначати пріоритетні напрями протидії злочинності залежно від її стану, структури, динаміки і тенденцій, брати участь у розробці програмних документів з питань запобігання злочинності.</p> <p>ФК 07. Здатність формулювати наукові завдання, робочі гіпотези досліджуваного об'єкта, що передбачає глибоке переосмислення наявних та створення нових цілісних знань та професійної правозастосовної практики у сфері правоохоронної діяльності.</p> <p>ФК 08. Здатність аналізувати делікти, здійснювати їх юридичну кваліфікацію, розуміти механізм реалізації правоохоронної функції держави та роль правоохоронних органів у формуванні та реалізації державної безпекової політики.</p> <p>ФК 09. Здатність аналізувати стан здійснення кримінально-процесуальної, криміналістичної, оперативної-розшукової та профілактичної діяльності, розуміти їх значення для формування безпекового середовища, особливості проведення безпекових заходів на деокупованих територіях.</p> <p>ФК 10. Здатність аналізувати розвиток правових явищ та процесів у контексті їх впливу на сучасну правову систему в умовах воєнного стану та повоєнного відновлення країни.</p>
7 – Програмні результати навчання	
Програмні результати навчання	<p>ПРН 01. Вміти використовувати сучасні інформаційні та комунікативні технології при спілкуванні, обміні, пошуку, обробленні, аналізі інформації та інтерпретації інформаційних джерел, спеціалізовані бази даних та інформаційні системи.</p> <p>ПРН 02. Мати передові концептуальні та методологічні знання в сфері правоохоронної діяльності, дослідницькі навички, достатні для проведення наукових і прикладних досліджень на рівні останніх світових досягнень з відповідного</p>

напряму правоохоронної діяльності, отримання нових знань, здійснення інновацій.

ПРН 03. Вміти пов'язувати загальнофілософські проблеми із тенденціями та перспективами розвитку правоохоронної системи, комплексно аналізувати складні явища суспільного життя.

ПРН 04. Вільно презентувати та обговорювати з фахівцями і не фахівцями результати досліджень, наукові та прикладні проблеми правоохоронної діяльності державною та іноземною мовами, оприлюднювати результати наукових досліджень у наукових виданнях.

ПРН 05. Розробляти та реалізовувати проєкти, включаючи власні дослідження, у сфері правоохоронної діяльності на відповідному фаховому рівні, досягати наукових результатів, що створюють нові знання.

ПРН 06. Застосовувати сучасні інструменти і технології пошуку, обробки та критичного аналізу великих масивів інформації та складної структури, спеціалізовані бази даних та інформаційні системи різних рівнів складності.

ПРН 07. Здійснювати педагогічну діяльність в галузі правоохоронної діяльності, використовуючи його наукове, навчально-методичне та нормативне забезпечення, застосовувати сучасні методи навчання.

ПРН 08. Аналізувати правову систему України у взаємодії з міжнародно-правовими системами на основі усвідомлення основних сучасних правових доктрин, цінностей та принципів функціонування права та правозастосування.

ПРН 09. Володіти академічними та професійно орієнтованими комунікативними навичками, достатніми для ефективного використання державної та іноземної мови у науковій та професійній сфері, в тому числі у міжнародному науковому середовищі.

ПРН 10. Знати доктринальний базис процесу вивчення, систематизації, узагальнення та аналізу правоохоронної практики, вміти розробляти на цій основі практично орієнтовані рекомендації, спрямовані на удосконалення правоохоронної діяльності

ПРН 10. Інтегрувати результати наукових

	досліджень із проблем правоохоронної діяльності у практику органів правопорядку як частини сектору безпеки і оборони України відповідно до міжнародних стандартів захисту прав і свобод людини і громадянина.
8 – Ресурсне забезпечення реалізації програми	
Кадрове забезпечення	Якісний склад науково-педагогічних працівників ЗВО в повній мірі забезпечує реалізацію програми підготовки фахівців на рівні ліцензійних умов надання освітніх послуг у сфері вищої освіти. Усі науково-педагогічні працівники, залучені до забезпечення освітньо-наукової програми, є штатними працівниками НАВС, мають науковий ступінь і вчене звання та підтверджений рівень наукової і професійної активності.
Матеріально-технічне забезпечення	Матеріально-технічна база ЗВО відповідає нормативним вимогам щодо провадження освітньо-наукової діяльності та в повній мірі забезпечує реалізацію програми підготовки фахівців ступеня доктора філософії на рівні ліцензійних умов щодо надання освітніх послуг
Інформаційне та навчально-методичне забезпечення	Інформаційне та навчально-методичне забезпечення ЗВО дозволяє у повному обсязі реалізувати програму підготовки фахівців ступеня доктора філософії на рівні ліцензійних умов надання освітніх послуг у сфері вищої освіти, має актуальний змістовний контент та базується на сучасних інформаційно-комунікаційних технологіях. Здобувачам надається постійний доступ до навчально-методичних матеріалів на освітній платформі для дистанційного навчання та комунікації у навчальному просторі.
9 – АКАДЕМІЧНА МОБІЛЬНІСТЬ	
Національна кредитна мобільність	Здійснюється відповідно до Положення про організацію академічної мобільності учасників освітнього процесу у Національній академії внутрішніх справ.
Міжнародна кредитна мобільність	Забезпечується відповідно до підписаних міжнародних угод та меморандумів

Навчання іноземних здобувачів вищої освіти	За наявності ліцензії.
--	------------------------

2. Перелік компонентів освітньої програми та їх логічна послідовність

2.1. Перелік компонентів освітньої програми

Код	Компоненти освітньої складової	Загальна к-ть кредитів	Форма контролю	Послідовність вивчення (семестр)
Обов'язкові компоненти				
ОК 1	Іноземна наукова мова	3	Залік, Екзамен	1, 2
ОК 2	Академічне мовлення та академічна доброчесність	3	Екзамен	1
ОК 3	Концептуальні засади взаємодії органів досудового розслідування з оперативними підрозділами та іншими органами правопорядку	3	Екзамен	1
ОК 4	Організація та методологія наукових досліджень	3	Залік	1
ОК 5	Сучасні інформаційні технології в науковій та науково-педагогічній діяльності	3	Залік	1
ОК 6	Доктринальні парадигми кримінальної юстиції та нормотворчість	3	Екзамен	2
ОК 7	Особливості організаційно-управлінської діяльності органів правопорядку у створенні безпечного середовища	3	Залік	2
ОК 8	Імплементация практики Європейського суду з прав людини у кримінальну процесуальну діяльність	3	Залік	3
ОК 9	Актуальні питання публічного адміністрування у сфері забезпечення правопорядку і безпеки	3	Екзамен	2
ОК 10	Міжнародне співробітництво органів правопорядку	3	Залік	3
ОК 11	Педагогічна практика	3	Залік	4
<i>Загальний обсяг обов'язкових компонент: 33 кредитів (75%)</i>				
Вибіркові освітні компоненти вільного вибору аспіранта/ад'юнкта				
ВК 01		3	Залік	3
ВК 02		3	Залік	3
ВК 03		3	Залік	4
ВК 04		3	Залік	4
<i>Загальний обсяг вибірових компонент: 12 кредитів (25%)</i>				
ЗАГАЛЬНИЙ ОБСЯГ ОСВІТНЬО-НАУКОВОЇ ПРОГРАМИ: 45 кредитів				

Порядок формування переліку освітніх компонентів регламентується Положенням про розроблення програм навчальних дисциплін і силабусів у Національній академії внутрішніх справ.

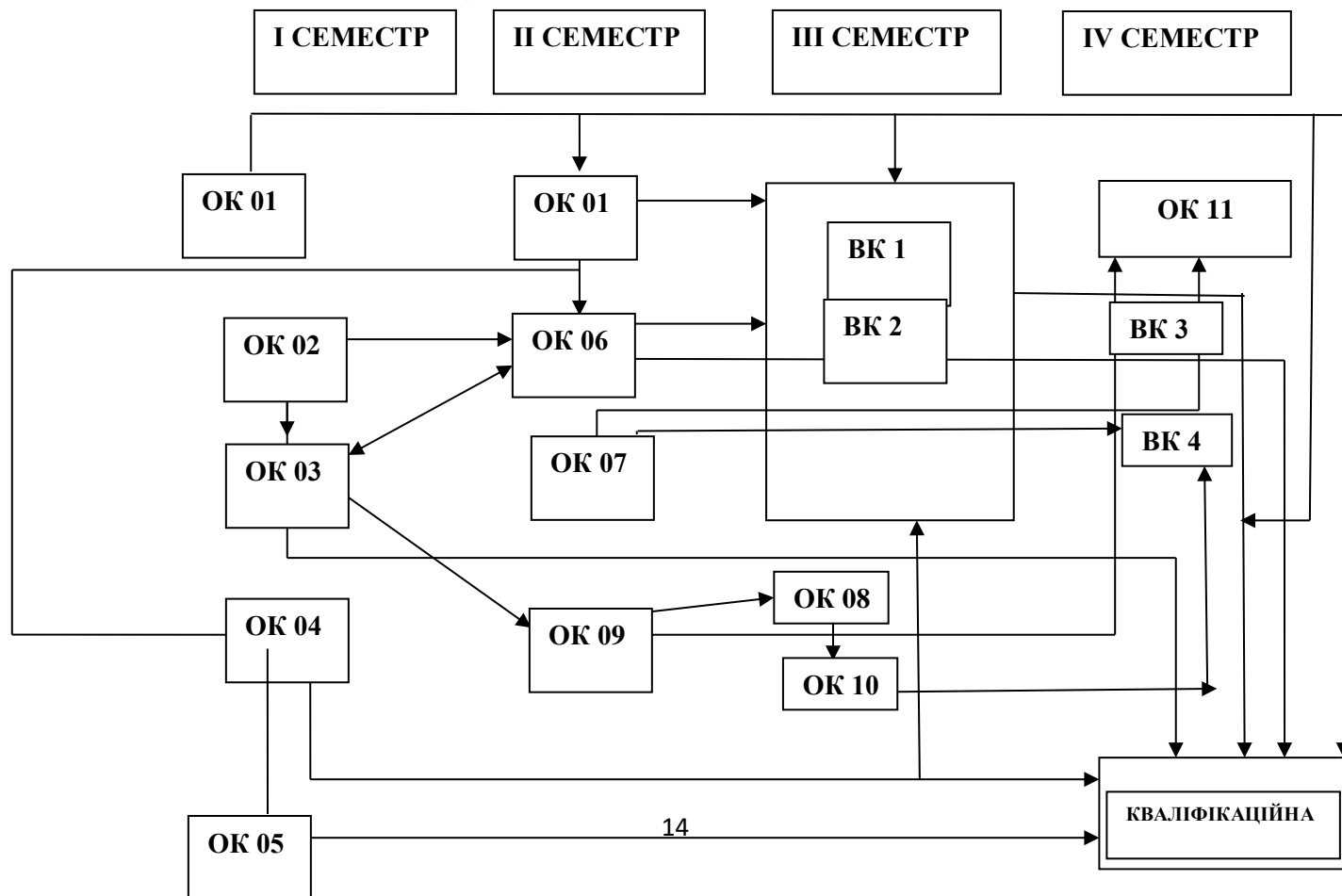
Для формування індивідуальної освітньої траєкторії та набуття компетентностей і компетенцій, визначених освітньою програмою, здобувач вищої освіти самостійно обирає навчальні дисципліни в межах кожної вибіркової компоненти на встановлений загальний обсяг кредитів. Порядок їх обрання та включення в індивідуальні навчальні плани здобувачів регулюється Порядком вибору навчальних дисциплін здобувачами вищої освіти НАВС.

II. СТРУКТУРНО-ЛОГІЧНА СХЕМА ОСВІТНЬОЇ ПРОГРАМИ

Семестр	Послідовність вивчення освітніх компонентів
1 семестр	ОК 1, ОК 2, ОК 3, ОК 4, ОК 5
2 семестр	ОК 1, ОК 6, ОК 7, ОК 9
3 семестр	ОК 8, ОК 10, ВК 1*, ВК 2*
4 семестр	ОК 11, ВК 3*, ВК 4*

Обов'язкові освітні компоненти підбрано з перспективою забезпечення всіх (загальних і спеціальних) компетентностей і результатів навчання. Матриця відповідності програмних компетентностей обов'язковим освітнім компонентам ОНП та матриця забезпечення результатів навчання відповідними обов'язковими освітніми компонентами ОНП – додаються. Вибіркові освітні компоненти, що пропонуються для вільного вибору здобувачами, використовуються для розширення та поглиблення програмних компетентностей і результатів навчання, а також вироблення соціальних здібностей, умінь, навиків тощо (soft skills).

Порядок формування переліку освітніх компонентів регламентується Положенням про розроблення програм навчальних дисциплін і силабусів у Національній академії внутрішніх справ. Порядок їх обрання та включення в індивідуальні навчальні плани здобувачів регулюється Порядком вибору навчальних дисциплін здобувачами вищої освіти в НАВС.



III. НАУКОВА СКЛАДОВА ОСВІТНЬО-НАУКОВОЇ ПРОГРАМИ

Наукова складова освітньо-наукової програми оформляється у вигляді індивідуального плану наукової роботи аспіранта (ад'юнкта) та є невід'ємною частиною навчального плану аспірантури (ад'юнктури). Індивідуальний план наукової роботи за типовими формами та індивідуальний навчальний план складаються здобувачем вищої освіти, погоджуються з його науковим керівником, схвалюються на засіданні кафедри (науково-дослідної лабораторії), науково-методичної ради та затверджуються Вченою радою Академії протягом двох місяців з дня зарахування. Аспірант (ад'юнкт) має право змінювати індивідуальний план наукової роботи та індивідуальний навчальний план у порядку їх затвердження.

Здобувачі вищої освіти проводять наукові дослідження згідно з індивідуальним планом наукової роботи, в якому визначаються зміст, строки виконання та обсяг наукових робіт, а також запланований строк захисту дисертації протягом строку підготовки в аспірантурі (ад'юнктурі).

Індивідуальний план наукової роботи є обов'язковим до виконання здобувачем вищої освіти та використовується для оцінювання успішності запланованої наукової роботи. Порухення строків підготовки та виконання індивідуального плану наукової роботи та індивідуального навчального плану без поважних причин, передбачених законодавством, може бути підставою для ухвалення Вченою радою Академії рішення про відрахування здобувача вищої освіти.

Наукова складова освітньо-наукової програми передбачає проведення власного наукового дослідження під керівництвом одного або двох наукових керівників та оформлення його результатів у вигляді дисертації, підготовку тез виступів на всеукраїнських і міжнародних конференціях, семінарах, засіданнях круглих столів, що проходять як на базі НАВС, так й інших ЗВО, публікацію наукових статей у фахових виданнях України або у виданнях, які індексуються в міжнародних наукометричних базах Scopus та Web of Science Core Collection тощо.

IV. ФОРМА АТЕСТАЦІЇ ЗДОБУВАЧІВ ВИЩОЇ ОСВІТИ

Форми атестації здобувачів вищої освіти	Атестація здобувача ступеня доктора філософії здійснюється спеціалізованою вченою радою у формі публічного захисту дисертації. Встановлюється відповідність результатів його наукової роботи вимогам освітньо-наукової програми.
Вимоги до публічного захисту	Обов'язковою умовою допуску до захисту є успішне виконання здобувачем його індивідуального навчального плану та індивідуального плану наукової роботи.

Вимоги до кваліфікаційної роботи	Дисертація повинна бути виконана здобувачем ступеня доктора філософії особисто та містити наукові результати проведених ним досліджень. Кваліфікаційна наукова робота має відповідати вимогам, встановленим законодавством.
---	--

V. ВИМОГИ ДО НАЯВНОСТІ СИСТЕМИ ВНУТРІШНЬОГО ЗАБЕЗПЕЧЕННЯ ЯКОСТІ ВИЩОЇ ОСВІТИ

Система забезпечення закладом вищої освіти якості освітньої діяльності та якості вищої освіти (система внутрішнього забезпечення якості) передбачає здійснення таких процедур і заходів:

- 1) визначення принципів та процедур забезпечення якості вищої освіти;
- 2) здійснення моніторингу та періодичного перегляду освітніх програм;
- 3) щорічне оцінювання здобувачів вищої освіти, науково-педагогічних і педагогічних працівників закладу вищої освіти та регулярне оприлюднення результатів таких оцінювань на офіційному веб-сайті закладу вищої освіти, на інформаційних стендах та в будь-який інший спосіб;
- 4) забезпечення підвищення кваліфікації педагогічних, наукових і науково-педагогічних працівників;
- 5) забезпечення наявності необхідних ресурсів для організації освітнього процесу, у тому числі самостійної роботи здобувачів, за кожною освітньою програмою;
- 6) забезпечення наявності інформаційних систем для ефективного управління освітнім процесом;
- 7) забезпечення публічності інформації про освітні програми, ступені вищої освіти та кваліфікації;
- 8) забезпечення дотримання академічної доброчесності працівниками закладів вищої освіти та здобувачами вищої освіти, у тому числі створення і забезпечення функціонування ефективної системи запобігання та виявлення академічного плагіату;
- 9) інших процедур і заходів.

Система забезпечення закладом вищої освіти якості освітньої діяльності та якості вищої освіти (система внутрішнього забезпечення якості) за його поданням оцінюється Національним агентством із забезпечення якості вищої освіти або акредитованими ним незалежними установами оцінювання та забезпечення якості вищої освіти на предмет її відповідності вимогам до системи забезпечення якості вищої освіти, що затверджуються Національним агентством із забезпечення якості вищої освіти.

VI. Основні нормативні документи

1. ESG 2015 (Стандарти та рекомендації із забезпечення якості в ЄПВО). URL: https://ihed.org.ua/wp-content/uploads/2018/10/04_2016_ESG_2015.pdf.
2. EQF 2017 (Європейська рамка кваліфікацій). URL: <https://publications.europa.eu/en/publication-detail/-/publication/cee970-518f-11e7-a5ca-01aa75ed71a1/language-en>.
3. QF EHEA 2018 (Рамка кваліфікацій ЄПВО). URL: http://www.ehea.info/Upload/document/ministerial_declarations/EHEAParis2018_Communique_AppendixIII_952778.pdf.
4. ISCED (Міжнародна стандартна класифікація освіти, МСКО). 2011. URL: <http://uis.unesco.org/sites/default/files/documents/isced-2011-en.pdf>.
5. Про вищу освіту. Закон України від 01.07.2014 № 556-VII. Відомості Верховної Ради України (ВВР), 2014, № 37-38, ст. 2004.
6. Про освіту. Закон України від 05.09.2017 № 2145-VIII. Відомості Верховної Ради України (ВВР), 2017, № 38-39, ст. 380.
7. Про затвердження Положення про акредитацію вищих навчальних закладів і спеціальностей у вищих навчальних закладах та вищих професійних училищах: постанова Кабінету Міністрів України від 09.08.2001 № 978 (у редакції постанови КМУ від 31.10.2018 № 901). URL: <https://zakon.rada.gov.ua/laws/show/978-2001-%D0%BF>.
8. Національний класифікатор України: Класифікатор професій ДК 003:2010. URL: <https://zakon.rada.gov.ua/rada/show/va327609-10>.
9. Про документи про вищу освіту (наукові ступені): постанова Кабінету Міністрів України від 09.09.2020 № 811. URL: <https://zakon.rada.gov.ua/laws/show/811-2020-%D0%BF#n27>.
10. Про затвердження Національної рамки кваліфікацій. Постанова Кабінету Міністрів України від 23 листопада 2011 р. № 509). URL: <https://zakon.rada.gov.ua/laws/show/509-2019-%D0%BF#n5>.
11. Про затвердження переліку галузей знань і спеціальностей, за якими здійснюється підготовка здобувачів вищої та фахової передвищої освіти. Постанова Кабінету Міністрів України від 29 квітня 2015 р. № 266. URL: <https://zakon.rada.gov.ua/laws/show/266-2015-%D0%BF#Text>.
12. Про затвердження Ліцензійних умов провадження освітньої діяльності: постанова Кабінету Міністрів України від 30.12.2015 № 1187. URL: <https://zakon.rada.gov.ua/laws/show/1187-2015-%D0%BF>
13. Про затвердження Порядку підготовки здобувачів вищої освіти ступеня доктора філософії та доктора наук у закладах вищої освіти (наукових установах). Постанова Кабінету Міністрів України від 23 березня 2016 року № 261. URL: <https://zakon.rada.gov.ua/laws/show/261-2016-п>
14. Про затвердження Порядку підготовки здобувачів вищої освіти ступеня доктора філософії та доктора наук у науково-дослідних установах, що

належать до сфери управління Міністерства внутрішніх справ України, та вищих навчальних закладах із специфічними умовами навчання, які здійснюють підготовку кадрів для Міністерства внутрішніх справ України : наказ МВС України від 28.11.2017 № 963. URL: <https://zakon.rada.gov.ua/laws/show/z1534-17>

15. Про затвердження Порядку присудження ступеня доктора філософії та скасування рішення разової спеціалізованої вченої ради закладу вищої освіти, наукової установи про присудження ступеня доктора філософії. Постанова Кабінету Міністрів України від 12 січня 2021 року № 44. URL: <https://zakon.rada.gov.ua/laws/show/44-2022-п#Text>

16. Про затвердження Положення про акредитацію освітніх програм, за якими здійснюється підготовка здобувачів вищої освіти: наказ Міністерства освіти і науки України від 11.07.2019 № 977, зареєстрований в Міністерстві юстиції України 08 серпня 2019 року за № 880/33851. URL: <https://zakon.rada.gov.ua/laws/show/z0880-19>

**МАТРИЦЯ
ВІДПОВІДНОСТІ ПРОГРАМНИХ КОМПЕТЕНТНОСТЕЙ
КОМПОНЕНТАМ ОСВІТНЬО-НАУКОВОЇ ПРОГРАМИ**

	ЗК 1	ЗК 2	ЗК 3	ЗК 4	ЗК 5	ЗК 6	ЗК 7	ЗК 8	ЗК 9	ФК 1	ФК 2	ФК 3	ФК 4	ФК 5	ФК 6	ФК 7	ФК 8	ФК 9	ФК 10
ОК 1				+	+	+				+						+			
ОК 2				+	+	+				+			+			+			
ОК 3	+	+		+		+	+	+			+	+	+	+		+	+		
ОК 4	+						+							+					+
ОК 5		+		+			+				+	+	+					+	
ОК 6				+	+	+		+	+	+	+	+	+			+	+		
ОК 7			+	+		+				+	+			+	+				
ОК 8		+	+			+			+										
ОК 9	+	+		+	+					+				+			+		+
ОК 10		+		+	+			+				+		+		+		+	
ОК 11	+	+	+	+		+		+	+	+	+		+	+		+		+	+

**МАТРИЦЯ
ЗАБЕЗПЕЧЕННЯ РЕЗУЛЬТАТІВ НАВЧАННЯ
ВІДПОВІДНИМИ КОМПОНЕНТАМИ ОСВІТНЬО-НАУКОВОЇ ПРОГРАМИ**

	ПРН 1	ПРН 2	ПРН 3	ПРН 4	ПРН 5	ПРН 6	ПРН 7	ПРН 8	ПРН 9	ПРН 10
ОК 1	+	+		+			+			
ОК 2	+	+		+			+			
ОК 3		+	+	+	+	+			+	
ОК 4		+			+	+			+	
ОК 5			+		+				+	
ОК 6	+	+	+	+	+	+			+	
ОК 7	+	+	+			+	+	+		
ОК 8		+						+	+	+
ОК 9	+	+				+		+		
ОК 10	+		+			+				
ОК 11	+	+	+	+	+	+			+	+